



Caminhões
Ônibus

VW Constellation 31.320 6x4

Especificações Técnicas



VW Constellation 31.320 6x4

Motor

Fabricante / Modelo	MAN / D0836LF17
Nº de cilindros / Cilindrada (cm³)	6 / 6.870
Potência Liq. Máx. - cv (kw) @ rpm (*)	315 (231) @ 2.200
Torque Liq. Máx. - Nm @ rpm (*)	1.200 @ 1.200 - 1.700
Sistema de Injeção	Common Rail
Norma de Emissões	PROCONVE P-8
Tecnologia de Emissões	SCR

(*) Valores conforme ensaio NBR ISO 1585

Transmissão

Fabricante / Modelo	ZF / 12TX 2424 TD
Tipo / Acionamento	Automatizada
Nº de marchas	12 à frente, 2 à ré
Relação de transmissão:	1ª / Última
	Ré
	15,54:1 / 12,03:1
Tração	6x4

Embreagem

Fabricante / Tipo	ZF Sachs / Monodisco a seco, revestimento orgânico
Diâmetro do disco (mm)	430

Eixo Dianteiro

Fabricante / Modelo	Dana / 13K
---------------------	------------

Eixo Traseiro Motriz

Fabricante / Modelo	Meritor / MT 50-168 (MD 25-168)
Relação de redução	4,89:1 / 5,38:1

Suspensão

Dianteira	Molas parabólicas, amortecedores hidráulicos telescópicos de dupla ação e barra estabilizadora
Traseira	Eixo rígido em tandem - Randon (tipo Bogie) com molas semi-elípticas invertidas, com ação progressiva.

Chassis

Tipo	Escada, longarinas duplas, reforço em "C", superfície plana, perfil "U" constante, rebitado e parafusado
Material	LNE 280 (Longarina e Reforço)

Rodas e Pneus

Tipo	Aço / 8.5" x 22.5"
Pneus	295/80 R22.5

Freios

Freio de Serviço	Ar, tambor nas rodas dianteiras e traseiras com ABS + EBD + ATC + HSA + ESC (controle de estabilidade eletrônica)
Freio de Estacionamento	Sistema Pneumático com molas acumuladoras
Freio Motor	Freio motor de cabeçote (MAN exhaust valve brake)

Sistema Elétrico

Tensão Nominal	24V
Bateria (Cab Est / Cab Leito)	2 x (12V - 100Ah) / Opcional: 2 x (12V - 135Ah) ou 2 x (12V - 170Ah)
Alternador	110A - 28V

Volumes de abastecimento (l)

Combustível / material	275 / 2 x 275 litros / Plástico
ARLA 32 ("AdBlue")	60 / Plástico

Dimensões (mm)

Distância entre-eixos	A	4.800	5.940
Balço dianteiro	B	1.513	
Balço traseiro	C	1.150	2.378
Comprimento total	D	7.463	9.831
Distância entre-eixos traseiros	E	1.360	
Ângulo de entrada	F	24°	
Ângulo de saída	G	37°	18°
Altura - cab est	H	2.847	
Altura da plataforma de carga	I	976	
Dist. mín. entre eixo dianteiro e carroceria - cab est	J	660	
Largura máxima dianteira (com retrovisores / sem retrovisores)	K	2.997 / 2.547	
Largura máxima traseira	L	2.430	
Bitola dianteira	M	2.102	
Bitola traseira	N	1.931	
Vão livre dianteiro	O	316	
Vão livre traseiro	P	263	
Largura entre longarinas (extremos)	Q	885	
Diâmetro de giro (m)		19	20

Pesos (kg)

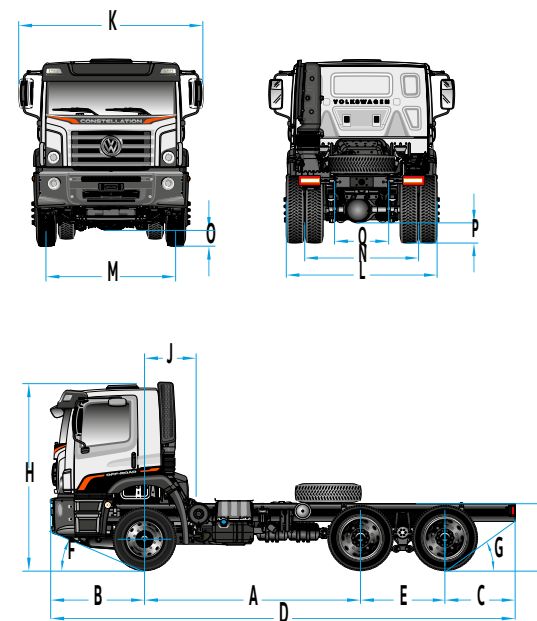
Peso em ordem de marcha (Total) (Cab. Estendida)	7.900	7.990
Eixo dianteiro (Cab. Estendida)	5.056	5.114
Eixo traseiro (Cab. Estendida)	2.844	2.876
Capacidade técnica (Total)	30.600	
Eixo Dianteiro	6.600	
Eixo Traseiro	24.000	
Peso bruto total (PBT) - homologado	23.000	
Peso bruto total Combinado (PBTC) - homologado	42.000	
Capacidade Máxima de Tração (CMT)	42.000	
Carga útil + carroceria (Cab. Estendida)	14.900 / 22.700	15.010 / 22.610
Homologado / Técnico		

Obs.: Os pesos podem sofrer alterações devido aos itens opcionais. Tolerância 3%. Conforme NBR ISO 1176:2006

Desempenho (cálculo teórico)

Relação de redução do eixo traseiro	4,89:1	5,38:1
Velocidade máxima (km/h)	125	117
Capacidade de rampa em PBT (%)	59	64
Partida em rampa em PBT (%)	46	51

Obs.: Dados projetados por simulação de performance



Dados Técnicos sujeitos a alterações sem aviso prévio. Imagens meramente ilustrativas.
Edição 11/2022